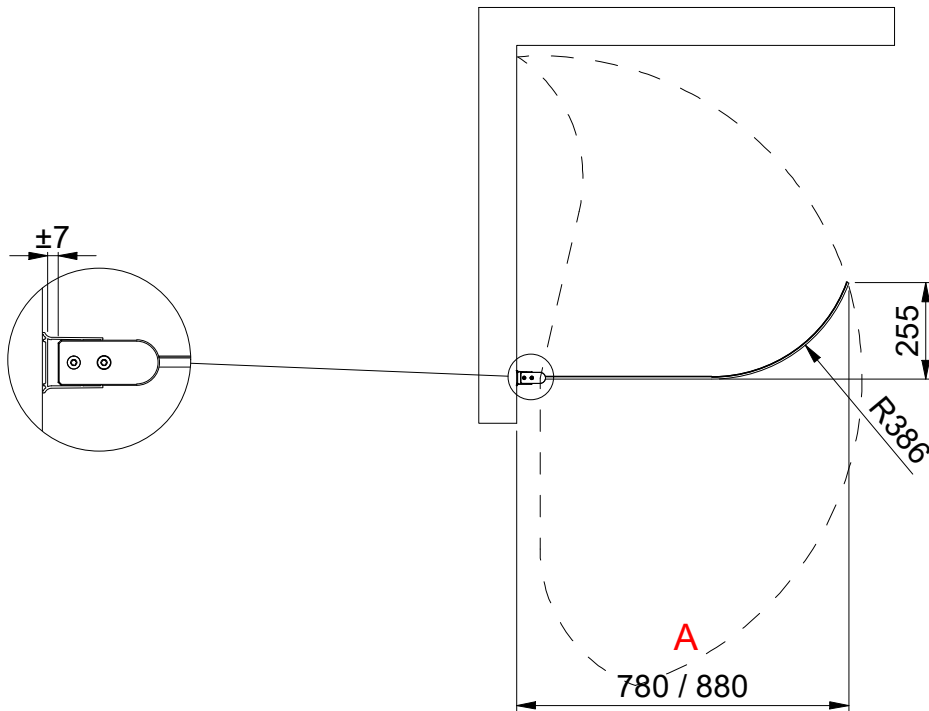
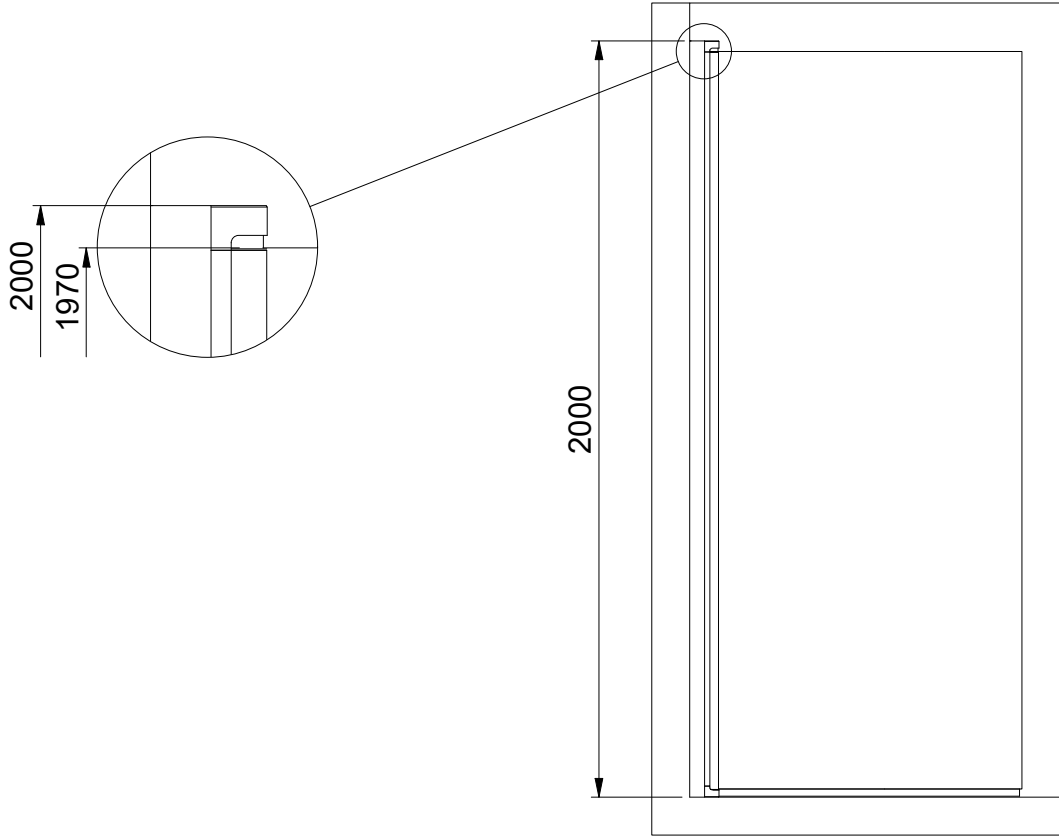


(1 : 20)



INR

Beskrivning
LINC Josephine Left

Ritad av
CJN
Datum
2021-05-20

Ritningsnr
20081.01
Revision
C